

FR2103

RÓTULA ARTICULADA SWIVEL FITTING

Referência
Reference

Rótula articulada para furo cilíndrico com corpo elegante
Swivel fitting for drill glass cylindrical with elegant body

Características | Features

Referência | Reference:
FR2103

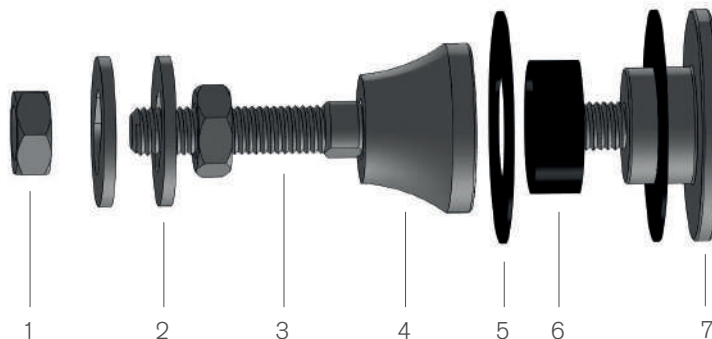
Peso | Weight:
0,300 (kg)

Medida | Size:
50 x 50 x 95 (mm)

Espessura Vidro | Glass Thickness:
8 - 16 (mm)



Componentes | Components:

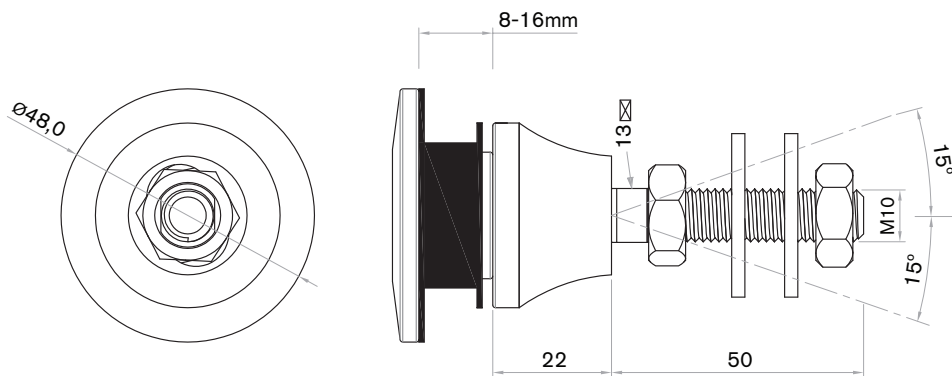


N° No.	Qt. Qt.	Designação Designation	Material Material
1	2	Fêmea M10 / Nut M10	Aisi 316
2	2	Anilha M10 / Washer M10	Aisi 316
3	1	Veio de aperto M10 / Clamping axle swivel M10	Aisi 316
4	1	Corpo de fixação / Clamping body	Aisi 316
5	2	Separador plano / Separator plan	POM
6	1	Separador cilíndrico / Separator cylindrical	POM
7	1	Parafuso cilíndrico de aperto / Cylindrical clamping screw	Aisi 316

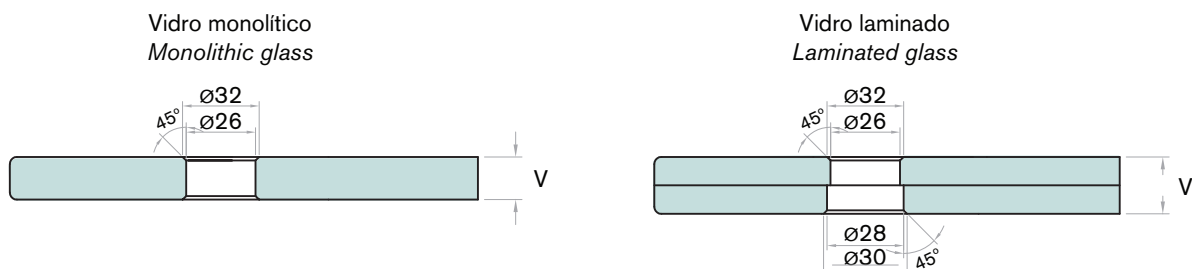
FR2103

Referência
Reference

Desenho Técnico | Dimensional Drawing



Furação dos Vidros | Glass Drilling



Disponível para espessuras de vidro de 8 a 16mm, para outras espessuras por favor consulte-nos.
Available for glass thicknesses from 8 to 16mm, for other thicknesses please consult us.

Caracterização Mecânica | Mechanical Characterization

Estado Condition	Ø mm	Rp 0,2 min N/mm ²	Rp 1,0 min N/mm ²	Rp min N/mm ²	A. min. %		Dureza HB máx.
					Long.	Trans.	
Hipertemperado Hyper Tempered	12<Ø<100	200	275	500 até 700	40	30	215

Dados facultados pelo fornecedor do material em bruto. Caracterização mecânica a temperaturas ambientes.
Data provided by the supplier of the raw material. Mechanical properties at room temperature.